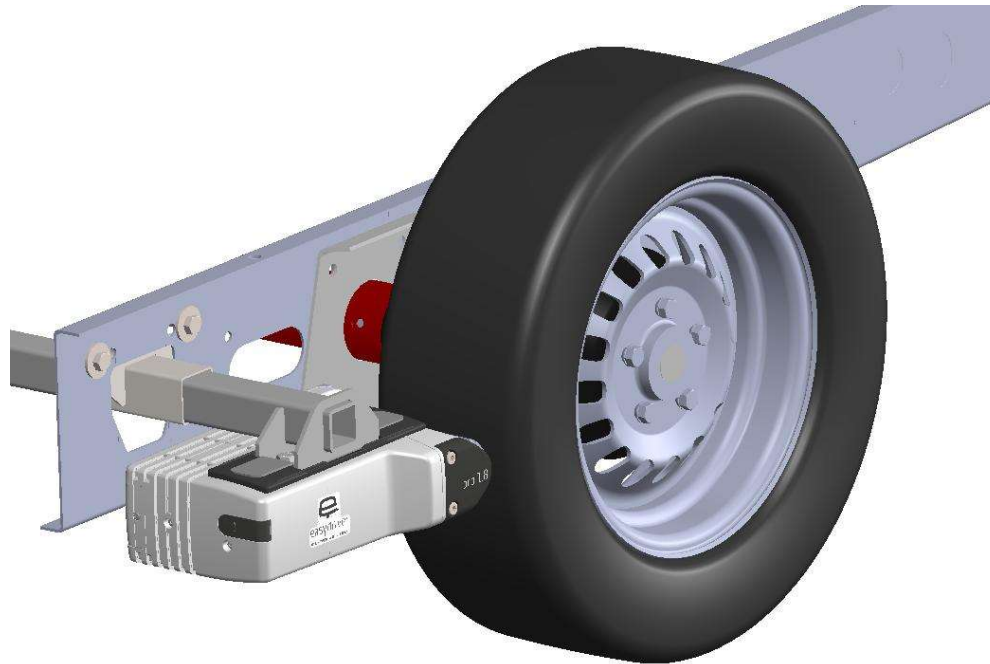


# Montage-Kurzanleitung *easydriver* pro

Ausführung für Hobby-Wohnwagen ab Mj. 2017 oder BPW iMC-Chassis  
mit entsprechendem Ausschnitt im Rahmenlängsträger

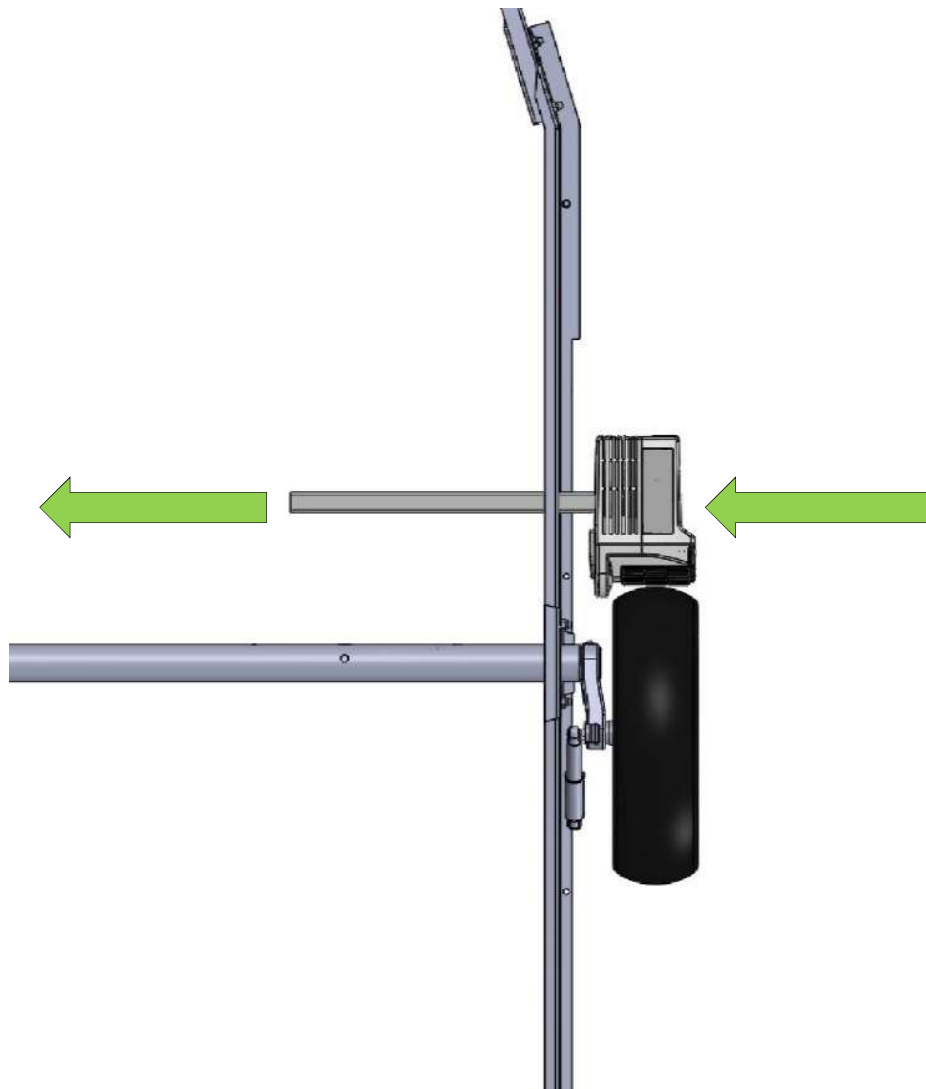


Bitte beachten Sie bei allen Arbeiten am Antrieb – insbesondere der elektrischen Verkabelung – die mitgelieferte Montage- und Bedienungsanleitung, sowie die einschlägigen Sicherheitsbestimmungen.

Die Reich GmbH übernimmt keine Haftung für Schäden, die aufgrund unsachgemäßer Reparatur oder Montage an einem Rangierantrieb entstehen.

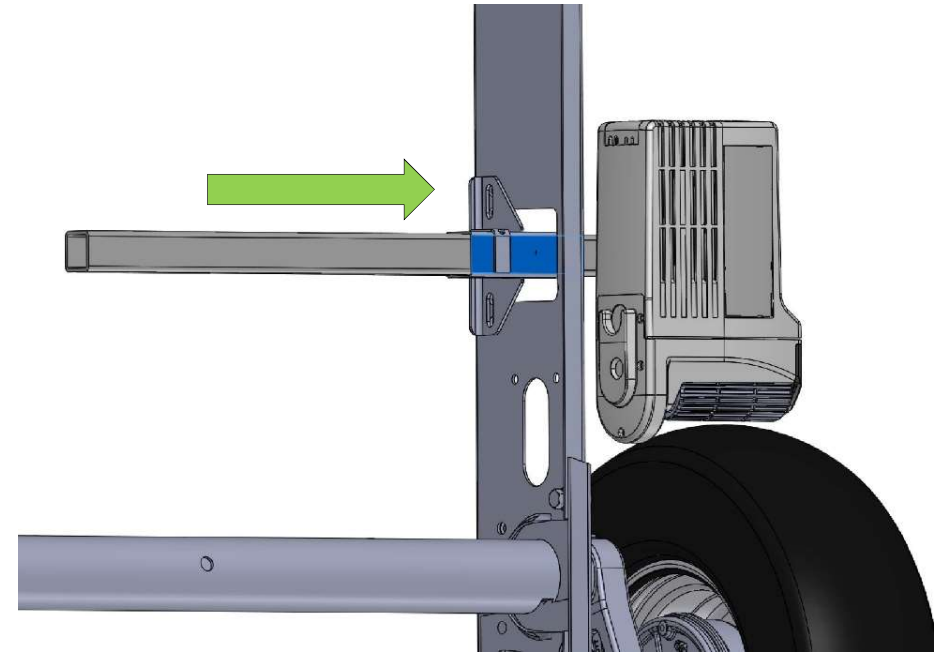
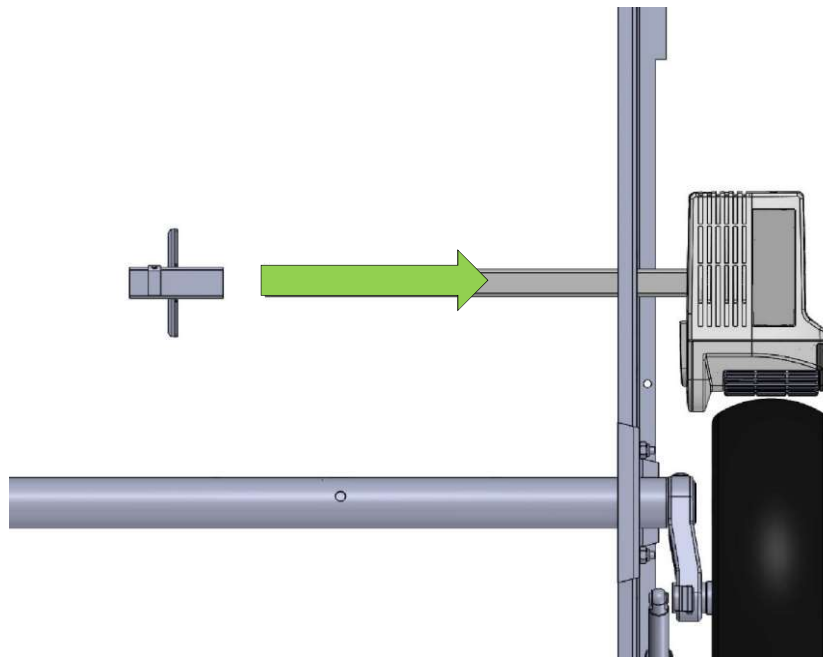
Zur Vereinfachung ist die Ansicht der Montageschritte von unten aus gesehen.

**easydriver**  
MADE BY REICH . MADE IN GERMANY



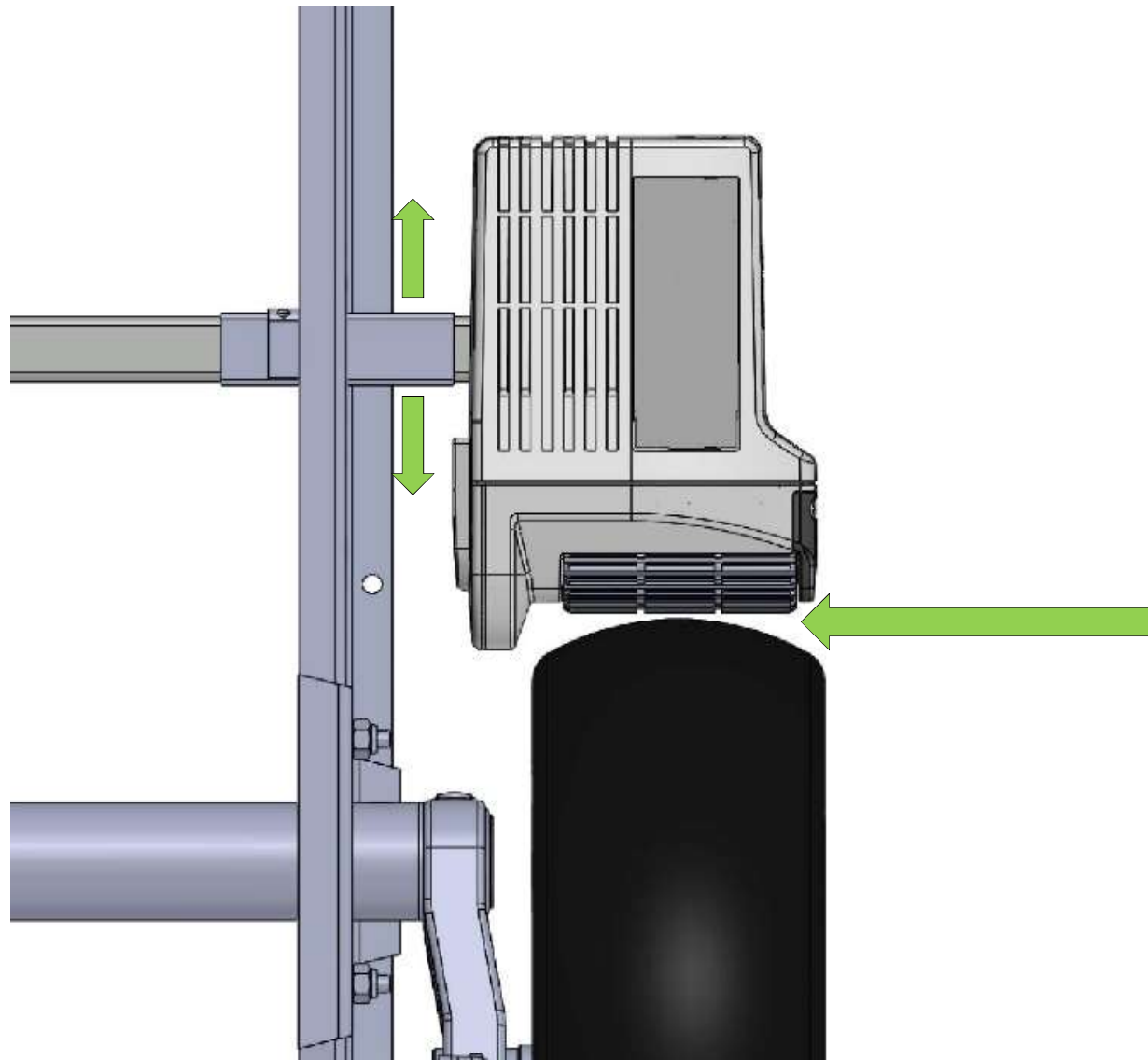
Antrieb mit Montagerahmen in Aussparung einschieben.

  
easydriver  
MADE BY REICH . MADE IN GERMANY



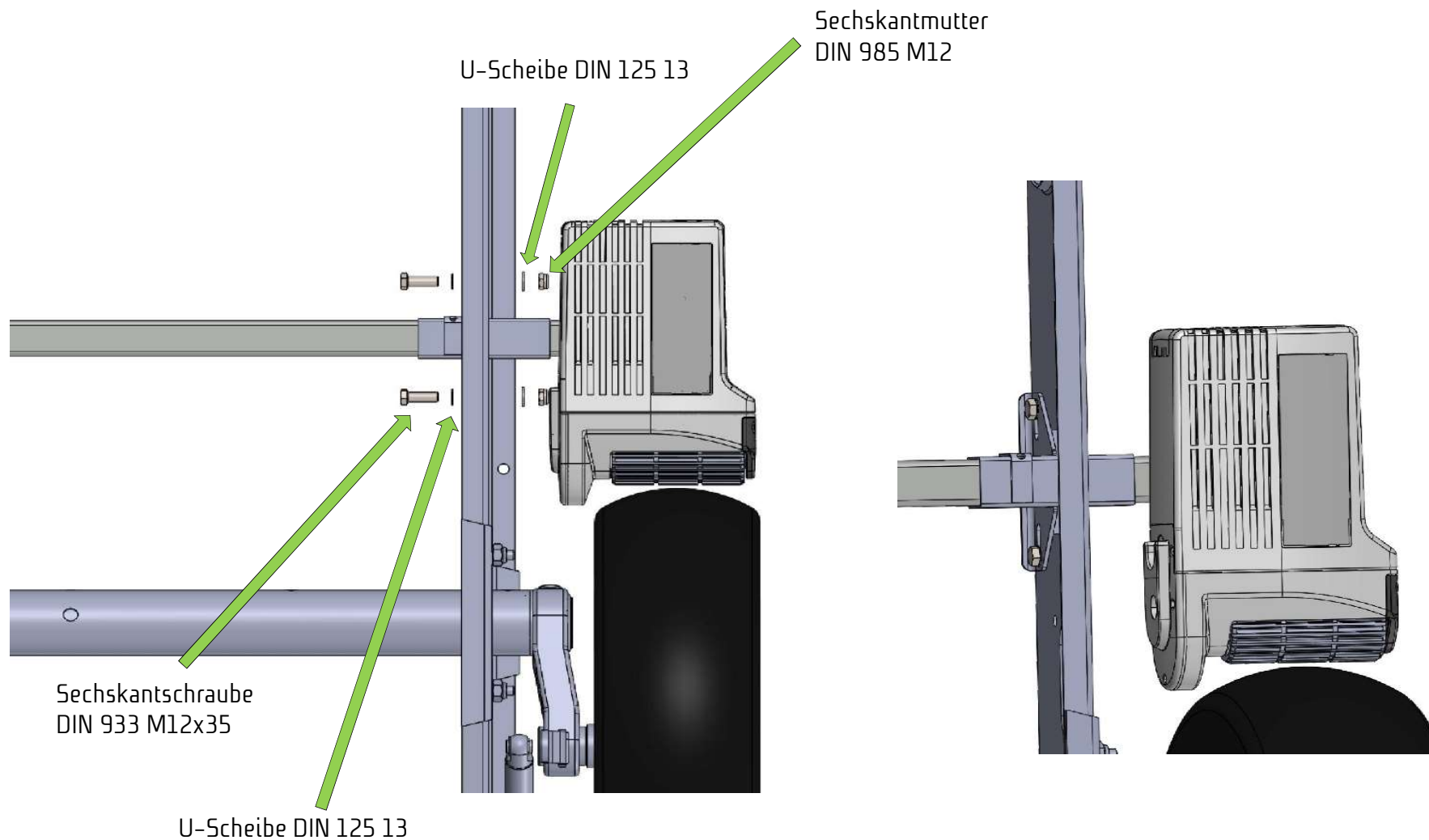
Rahmenbefestigung bis Rahmenlängsträger aufschieben.

  
easydriver  
MADE BY REICH . MADE IN GERMANY



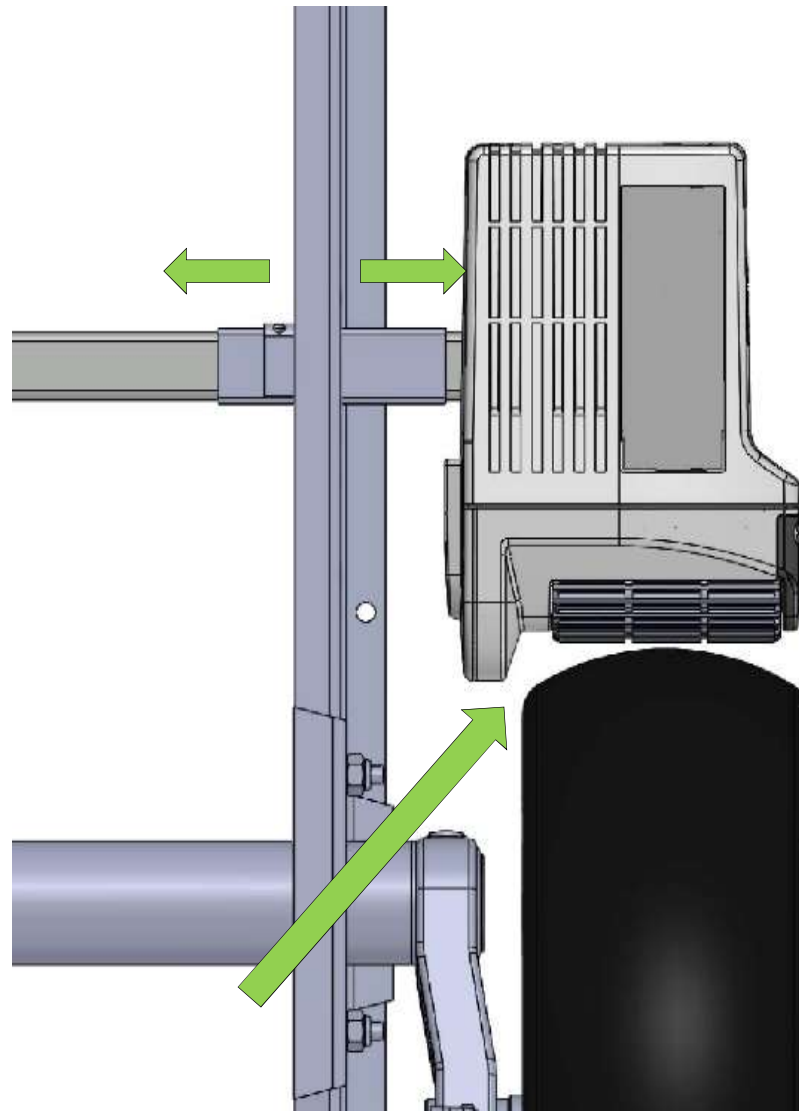
Abstand zwischen Antriebsrolle und Reifen auf ca. 15 mm einstellen!

  
easydriver  
MADE BY REICH . MADE IN GERMANY



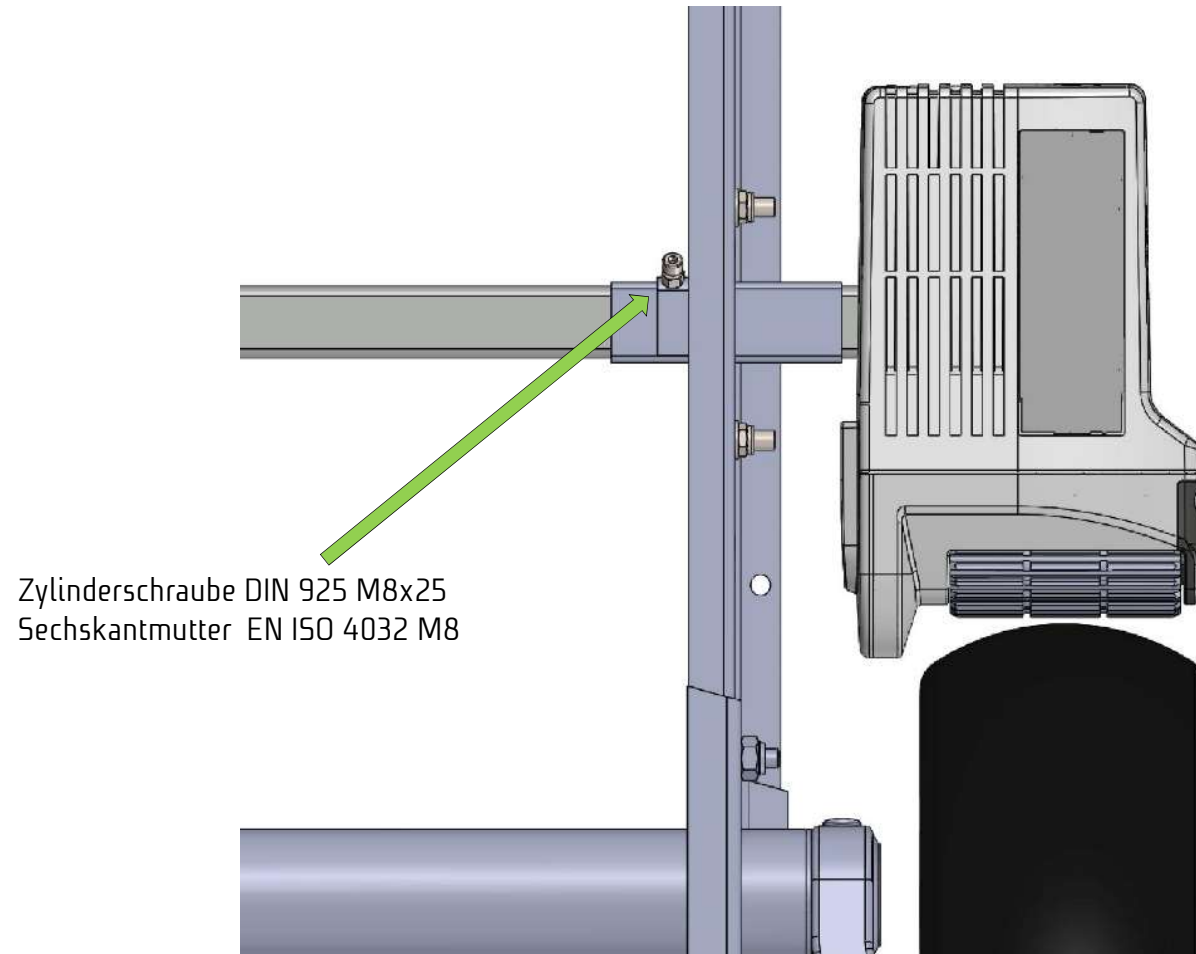
Rahmenbefestigung in den vorhandenen Bohrungen  
anschrauben, Anzugsdrehmoment 90 Nm

easydriver  
MADE BY REICH . MADE IN GERMANY



Abstand zwischen Antriebsrollengehäuse und Reifen auf ca. 15mm einstellen!

  
easydriver  
MADE BY REICH . MADE IN GERMANY

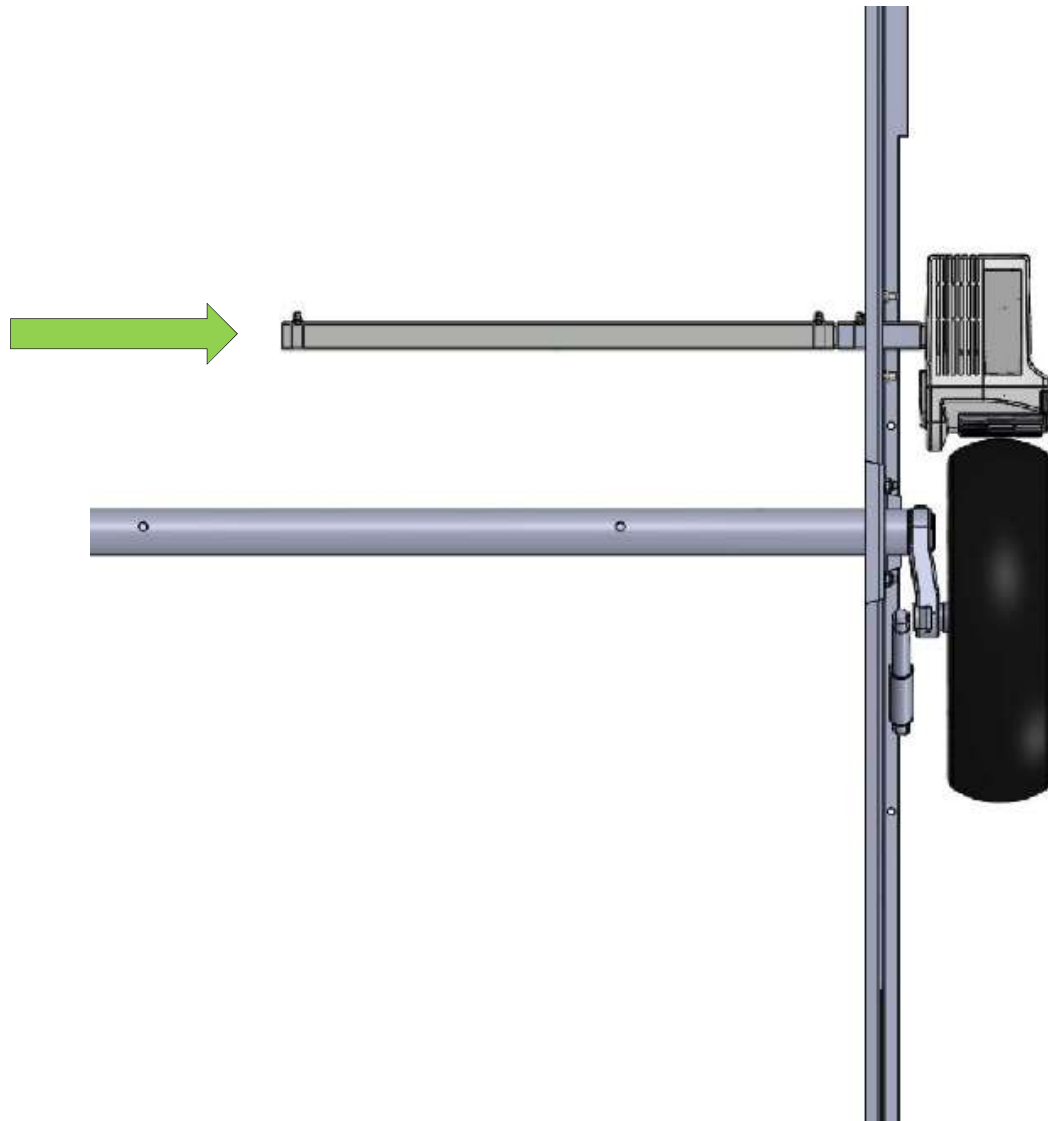


Zylinderschraube DIN 925 M8x25  
Sechskantmutter EN ISO 4032 M8

Zylinderschraube mit 30 Nm anziehen, anschließend mit  
Sechskantmutter kontern.



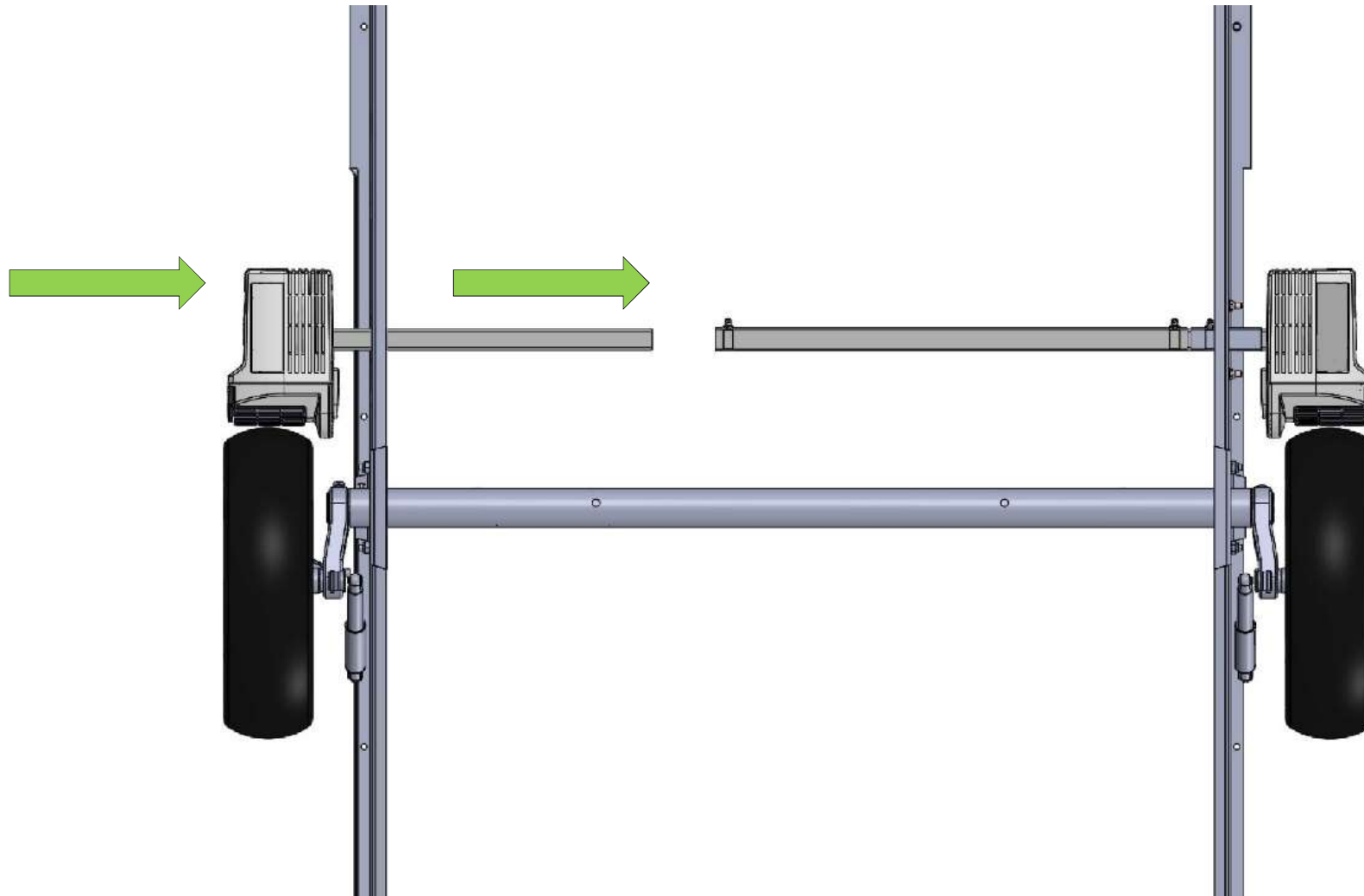
easydriver  
MADE BY REICH . MADE IN GERMANY



Stabilisator auf den Montagerahmen aufschieben

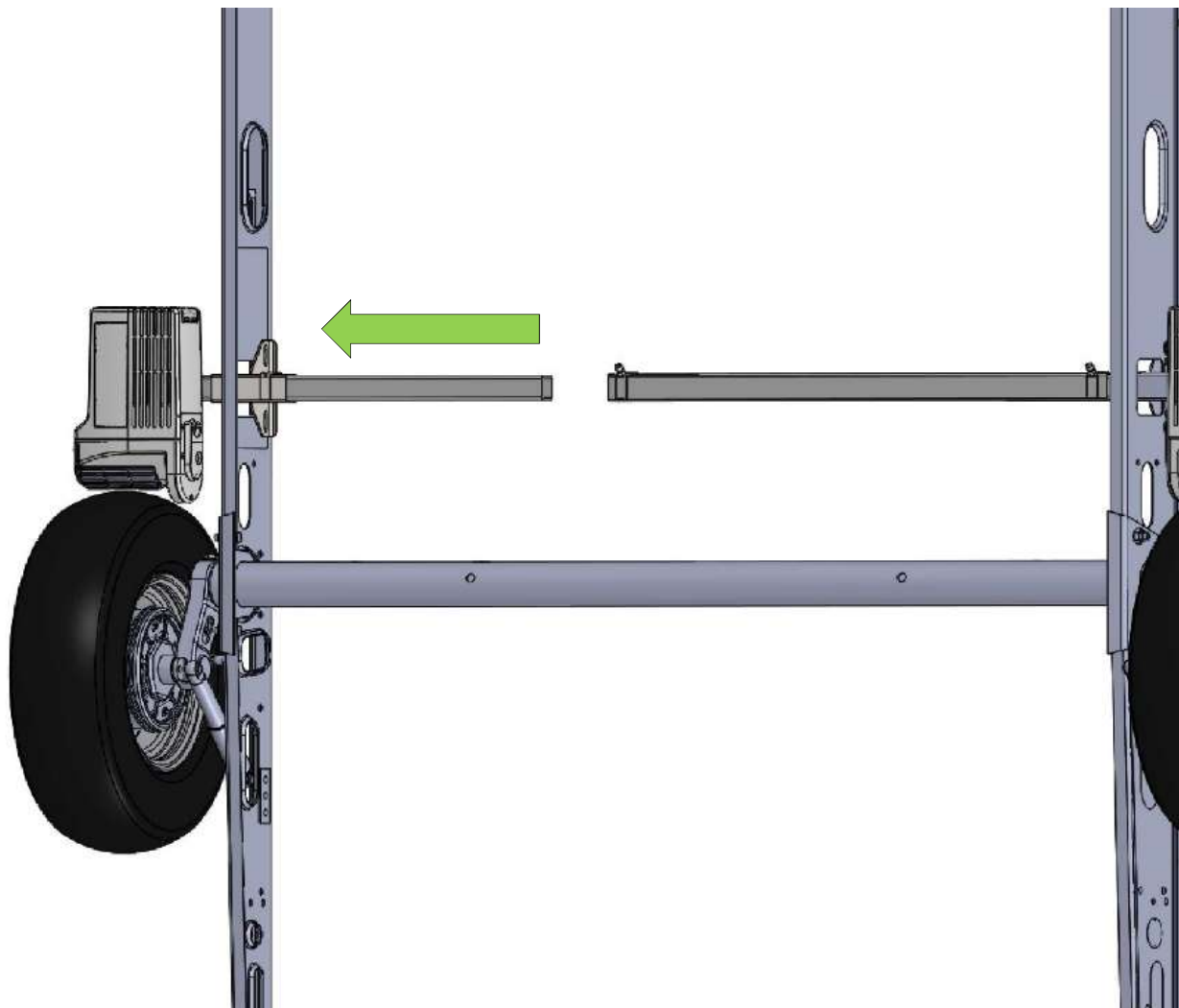
  
easydriver  
MADE BY REICH . MADE IN GERMANY





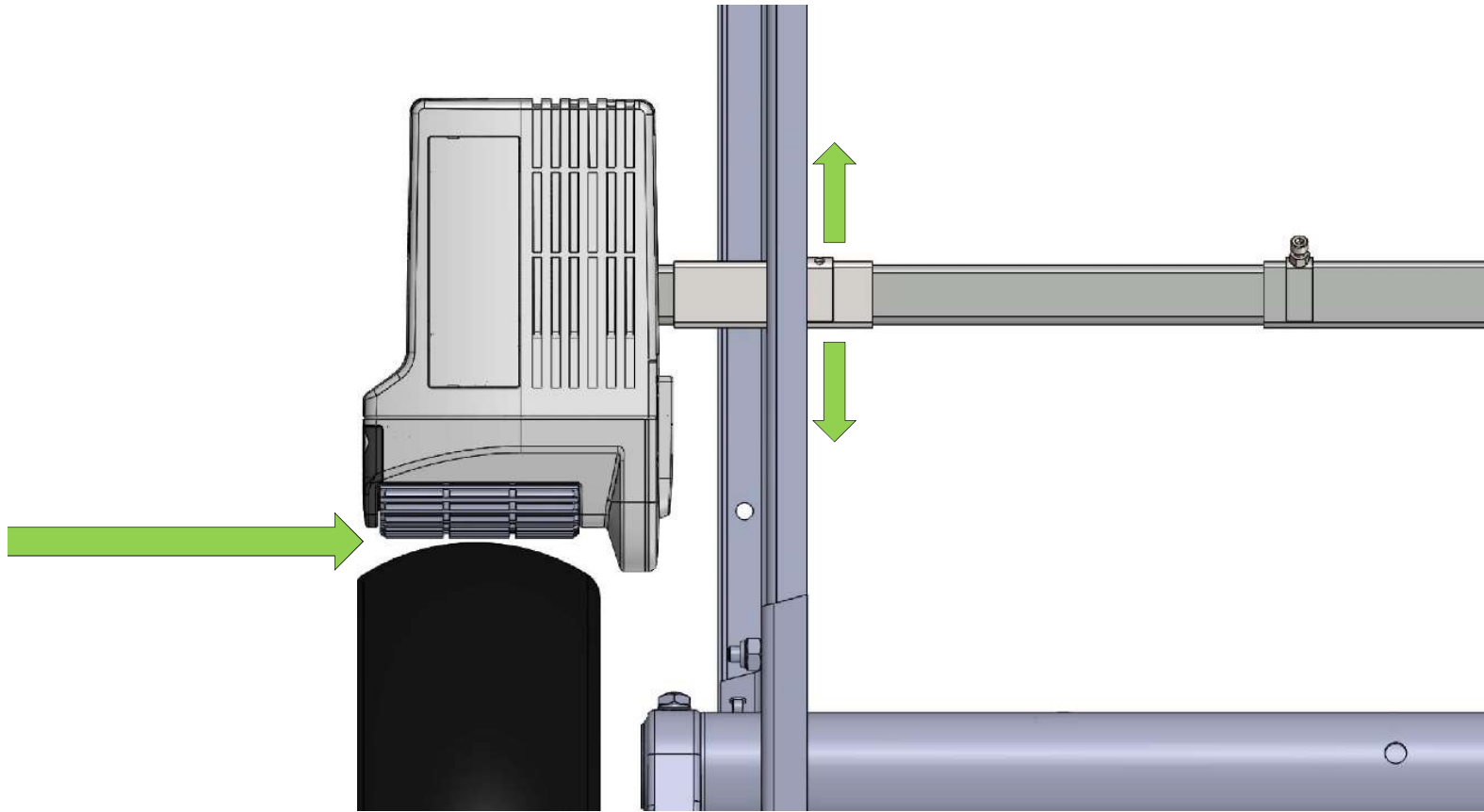
Antrieb mit Montagerahmen auf gegenüberliegender Seite  
in Aussparung einschieben.

  
easydriver  
MADE BY REICH . MADE IN GERMANY



Rahmenbefestigung bis Rahmenlängsträger aufschieben!

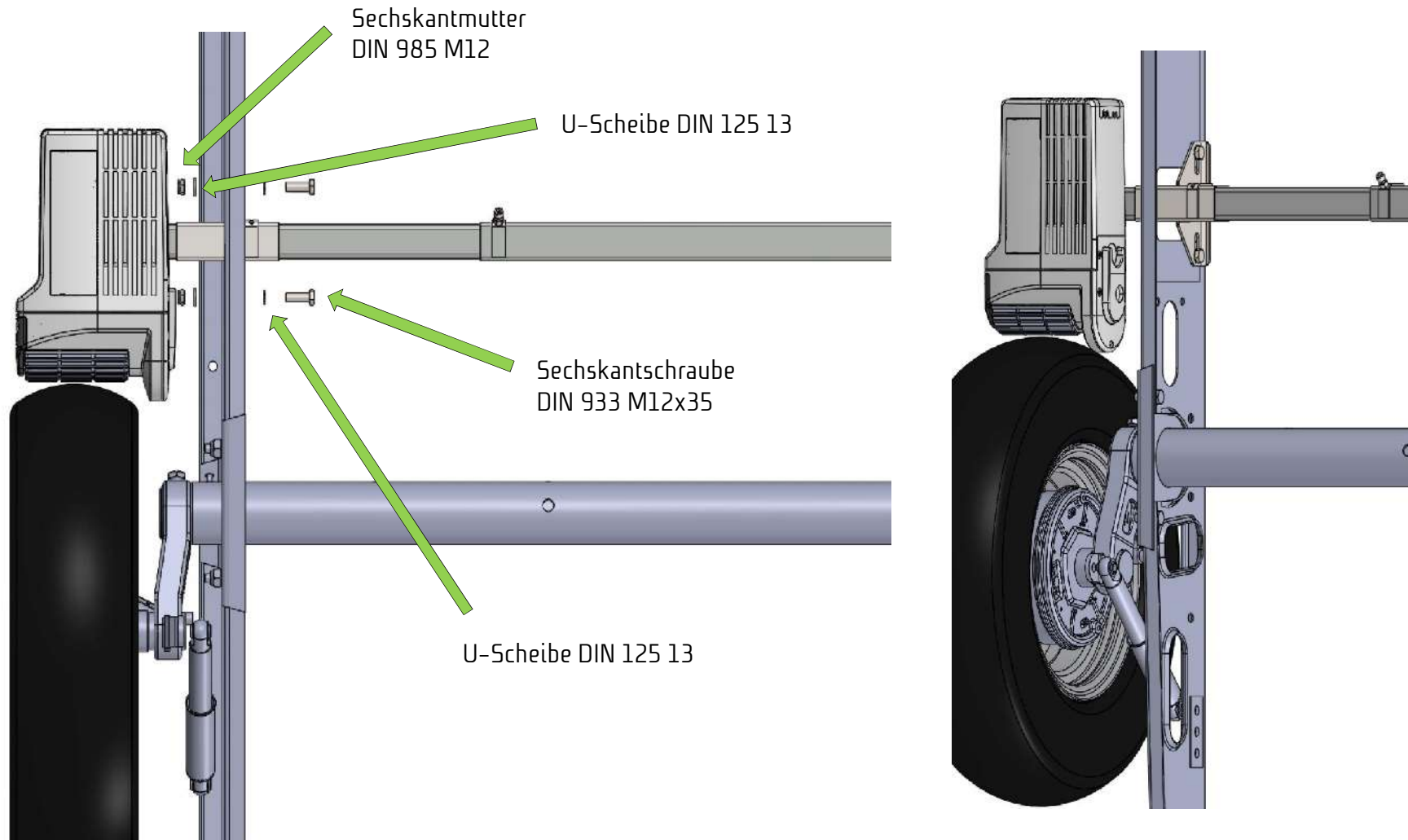
  
easydriver  
MADE BY REICH . MADE IN GERMANY



Abstand zwischen Antriebsrolle und Reifen auf ca. 15 mm einstellen!

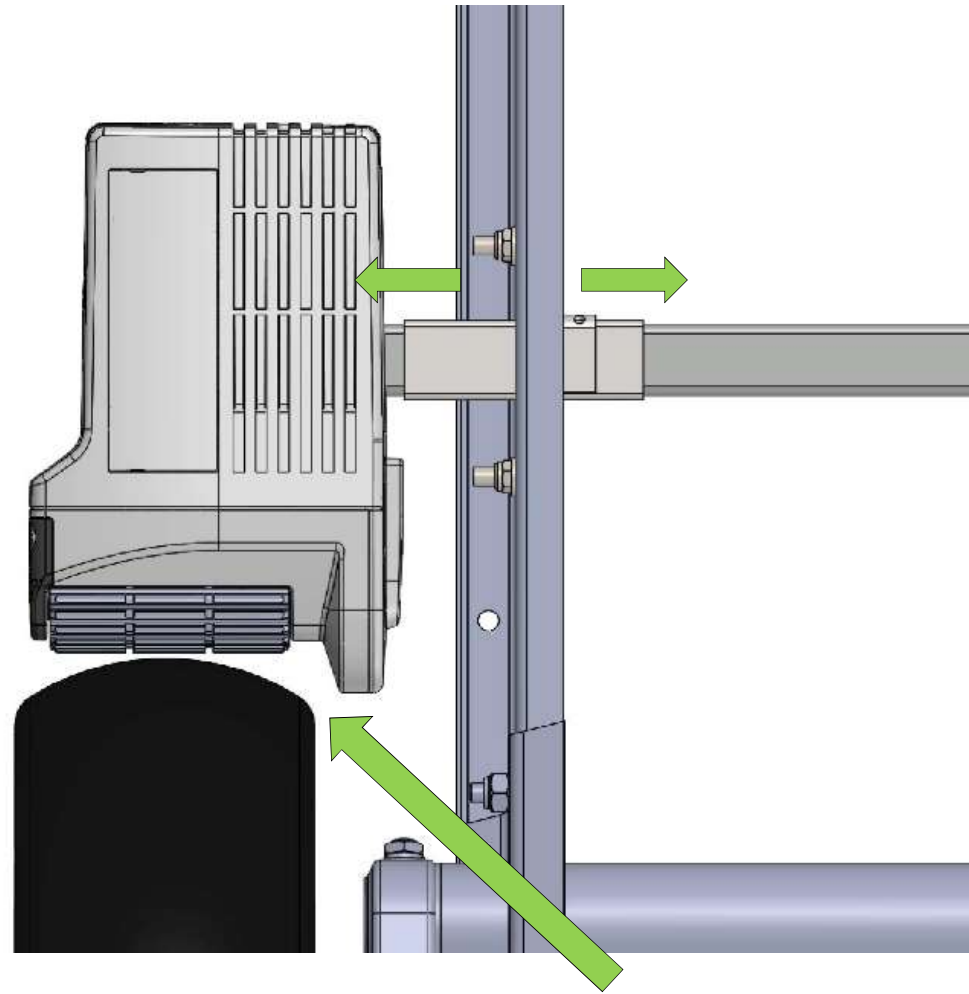


easydriver  
MADE BY REICH . MADE IN GERMANY



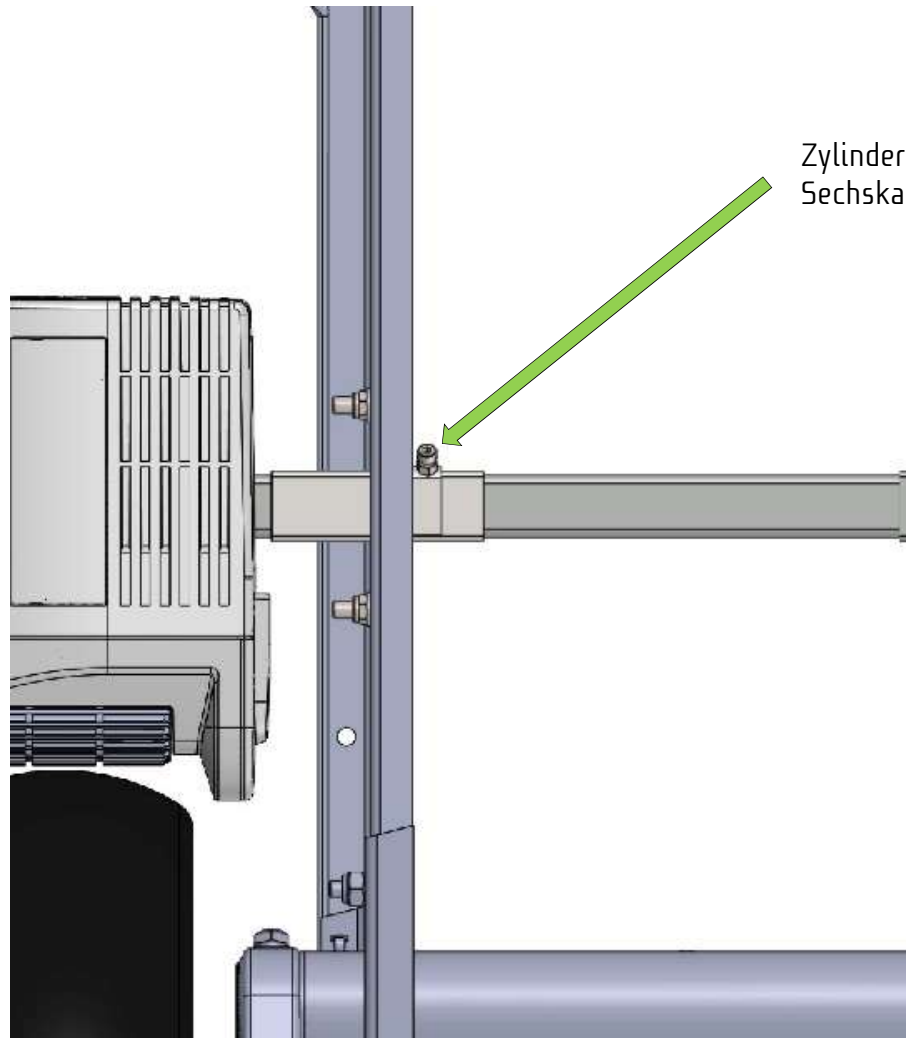
Rahmenbefestigung in den vorhandenen Bohrungen anschrauben,  
Anzugsdrehmoment 90 Nm

  
easydriver  
MADE BY REICH . MADE IN GERMANY



Abstand zwischen Antriebsrollengehäuse und Reifen  
auf ca. 15mm einstellen!

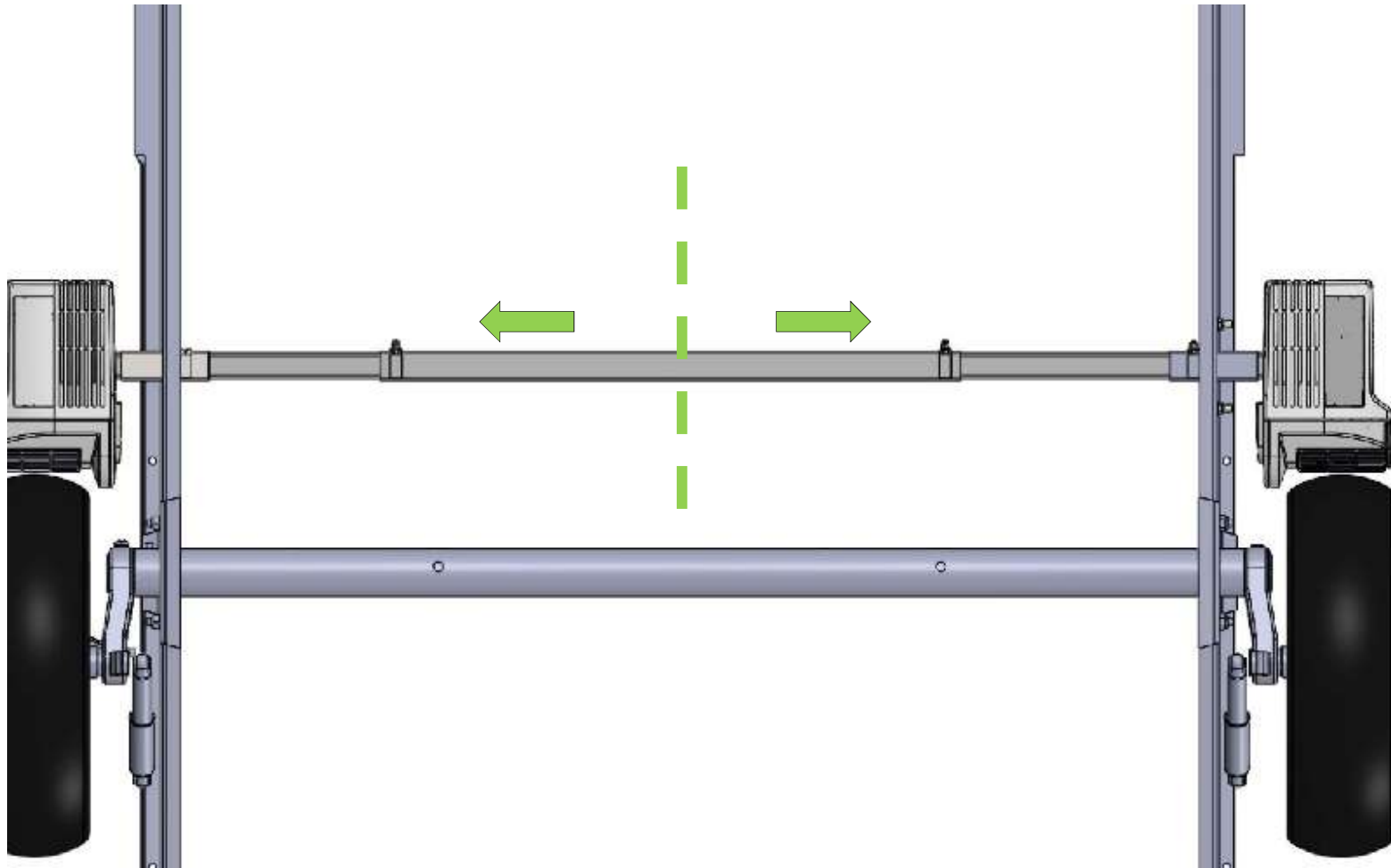
  
easydriver  
MADE BY REICH . MADE IN GERMANY



Zylinderschraube DIN 925 M8x25  
Sechskantmutter EN ISO 4032 M8

Zylinderschraube mit 30 Nm anziehen, anschließend mit  
Sechskantmutter kontern.

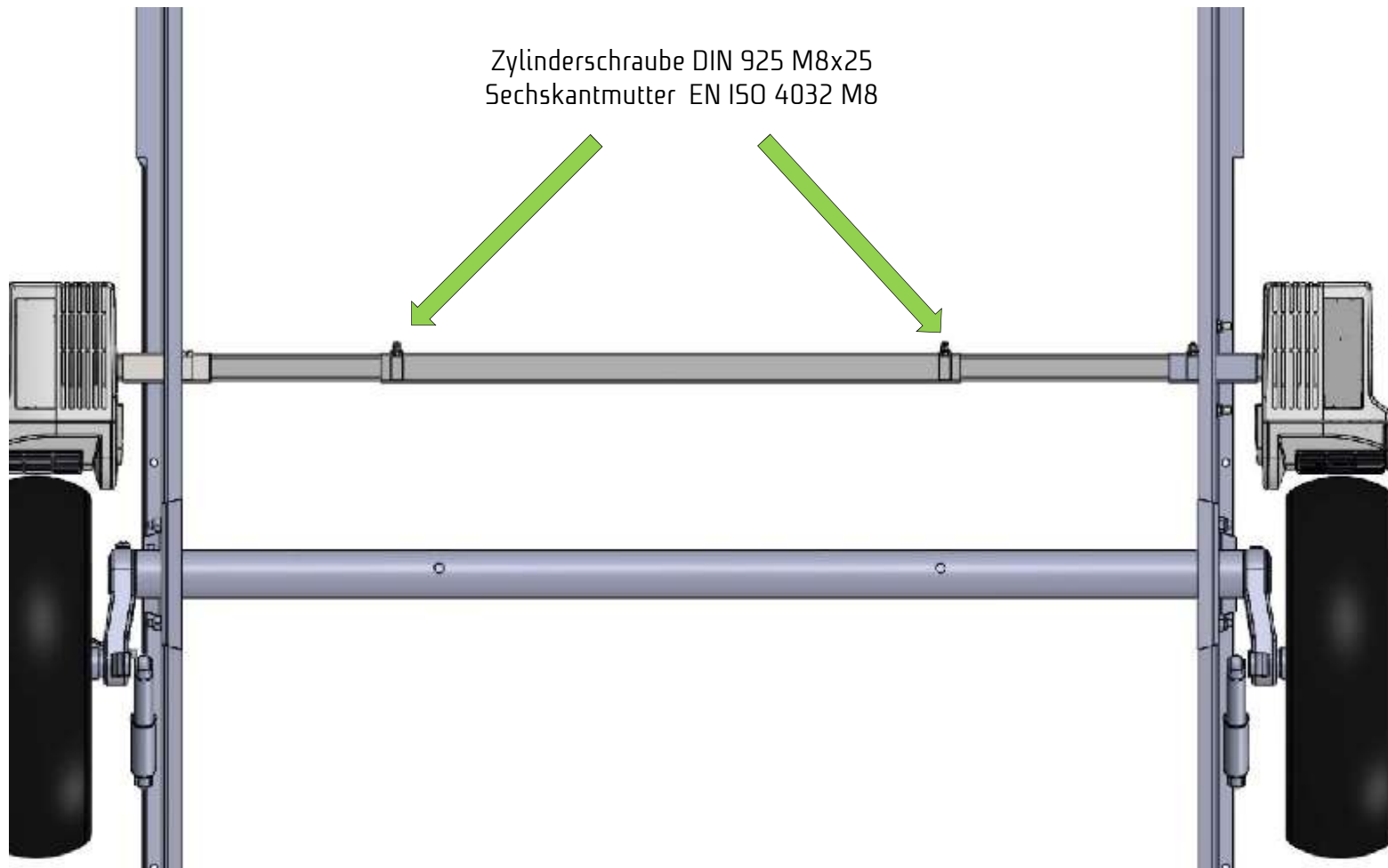
  
easydriver  
MADE BY REICH . MADE IN GERMANY



Stabilisator mittig ausrichten!



easydriver  
MADE BY REICH . MADE IN GERMANY



Beide Zylinderschrauben mit 30 Nm anziehen,  
anschließend mit Sechskantmuttern kontern.

  
easydriver  
MADE BY REICH . MADE IN GERMANY